

REVIZNÍ DVÍŘKA HLINÍKOVÁ SVAŘOVANÁ

# KLASICKÁ FAB 25 mm

*bezpečnostní zámek, pevné panty*

Dvířka jsou vyráběna z hliníkových profilů, které jsou svařovány do venkovního a vnitřního rámu. Kompletní sestava je spojena pomocí pevného pantu a umožňuje tak otevírání křídla dvířek v případě potřeby.

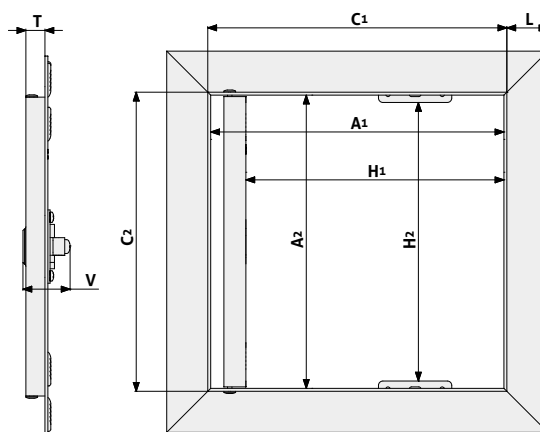
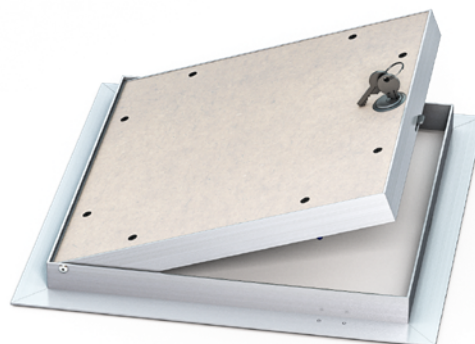
Ve standardním provedení se tento model vyrábí v tloušťce 25 mm (2x 12,5 mm) s bílou, nebo zelenou deskou, upevněnou do vnitřního rámu pomocí samovrtných šroubů.

Hlavní výhody modelu:

- Svařované rámy
- Bezpečnostní otevírání
- Varianty pro dvojitý záklop
- Pevně ukotvený vnitřní rám

Otevírání a zavírání umožňuje cylindrický klíč, který se vloží do zámku v desce na vnitřním rámu a otočením odjistí či zajistí západku. Součástí balení jsou dva klíče.

Výroba atypických rozměrů a další možnosti na přání zákazníka jsou stejné jako u varianty 12,5 mm.



<b>Minimální rozměr</b>	<b>Maximální rozměr</b>
<b>150 mm x 150 mm</b>	<b>1000 mm x 1000 mm</b>
<b>FAB</b>	<b>SDK strop</b>

*Bílá deska GKB do suchého prostředí*

Objednací č.	Název produktu (A1 x A2)	Hmotnost	Montážní rozměr			Čistý průřez		Výška	
			C1	C2	L	H1	H2	T	V
TMD-2523	RDS 200x200x25 GKB FAB	1,29 kg	204	204	25,5	156	190	25,5	32
TMD-1439	RDS 300x300x25 GKB FAB	2,43 kg	304	304	25,5	256	290	25,5	32
TMD-4625	RDS 400x400x25 GKB FAB	3,94 kg	404	404	25,5	356	390	25,5	32
TMD-2819	RDS 500x500x25 GKB FAB	5,82 kg	504	504	25,5	456	490	25,5	32
TMD-2676	RDS 600x600x25 GKB FAB	8,07 kg	604	604	25,5	556	590	25,5	32

*Zelená deska GKBi - impregnovaná do vlhkého prostředí*

Objednací č.	Název produktu (A1 x A2)	Hmotnost	Montážní rozměr			Čistý průřez		Výška	
			C1	C2	L	H1	H2	T	V
TMD-1190	RDS 200x200x25 GKBi FAB	1,31 kg	204	204	25,5	156	190	25,5	32
TMD-3977	RDS 300x300x25 GKBi FAB	2,49 kg	304	304	25,5	256	290	25,5	32
TMD-2075	RDS 400x400x25 GKBi FAB	4,04 kg	404	404	25,5	356	390	25,5	32
TMD-1377	RDS 500x500x25 GKBi FAB	5,98 kg	504	504	25,5	456	490	25,5	32
TMD-3971	RDS 600x600x25 GKBi FAB	8,29 kg	604	604	25,5	556	590	25,5	32

