

REVIZNÍ DVÍŘKA HLINÍKOVÁ SVAŘOVANÁ

KLASICKÁ FAB 15 mm

bezpečnostní zámek, pevné panty

Dvířka jsou vyráběna z hliníkových profilů, které jsou svařovány do venkovního a vnitřního rámu. Kompletní sestava je spojena pomocí pevného pantu a umožňuje tak otevírání křídla dvířek v případě potřeby.

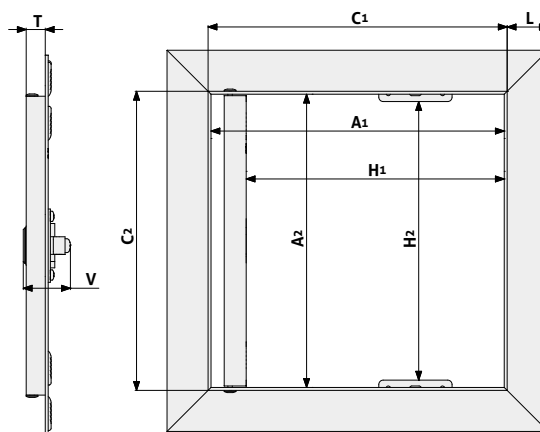
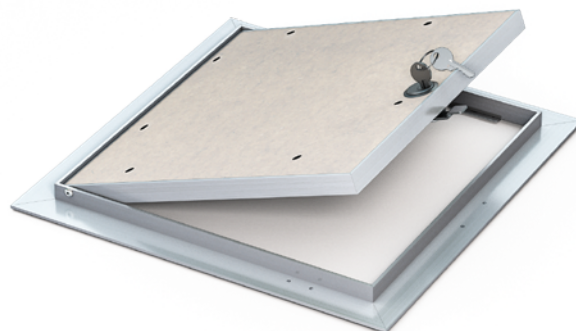
Bílá, zelená nebo červená deska je upevněna do vnitřního rámu pomocí samovrtných šroubů. Na přání zákazníka je možné desku připevnit pomocí vysokopevnostního lepidla, což zaručuje rychlou a nenáročnou povrchovou úpravu.

Hlavní výhody modelu:

- Svařované rámy
- Bezpečnostní otevírání
- Pevně ukotvený vnitřní rám

Otevírání a zavírání umožňuje cylindrický klíč, který se vloží do zámku v desce na vnitřním rámu a otočením odjistí či zajistí západku. Součástí balení jsou dva klíče.

Výroba atypických rozměrů a další možnosti na přání zákazníka jsou stejné jako u varianty 12,5 mm.



Minimální rozměr	Maximální rozměr
150 mm x 150 mm	1000 mm x 1000 mm
FAB	SDK stěna
	SDK strop

Bílá deska GKB do suchého prostředí

Objednací č.	Název produktu (A1 x A2)	Hmotnost	Montážní rozměr			Čistý průřez		Výška	
			C1	C2	L	H1	H2	T	V
TMD-1877	RDS 200x200x15 GKB FAB	0,92 kg	204	204	25	169	190	15,5	32
TMD-2231	RDS 200x300x15 GKB FAB	1,23 kg	204	304	25	169	290	15,5	32
TMD-1785	RDS 300x300x15 GKB FAB	1,67 kg	304	304	25	269	290	15,5	32
TMD-2281	RDS 300x400x15 GKB FAB	2,10 kg	304	404	25	269	390	15,5	32
TMD-1949	RDS 300x600x15 GKB FAB	2,96 kg	304	604	25	269	590	15,5	32
TMD-2685	RDS 400x400x15 GKB FAB	2,65 kg	404	404	25	369	390	15,5	32
TMD-1205	RDS 400x600x15 GKB FAB	3,74 kg	404	604	25	369	590	15,5	32
TMD-2185	RDS 500x500x15 GKB FAB	3,85 kg	504	504	25	469	490	15,5	32
TMD-0866	RDS 600x600x15 GKB FAB	5,29 kg	604	604	25	569	590	15,5	32

Zelená deska GKBi - impregnovaná do vlhkého prostředí

Objednací č.	Název produktu (A1 x A2)	Hmotnost	Montážní rozměr			Čistý průřez		Výška	
			C1	C2	L	H1	H2	T	V
TMD-2970	RDS 200x200x15 GKBi FAB	0,99 kg	204	204	25	169	190	15,5	32
TMD-2361	RDS 300x300x15 GKBi FAB	1,83 kg	304	304	25	269	290	15,5	32
TMD-2698	RDS 400x400x15 GKBi FAB	2,94 kg	404	404	25	369	390	15,5	32
TMD-2015	RDS 500x500x15 GKBi FAB	4,31 kg	504	504	25	469	490	15,5	32
TMD-1415	RDS 600x600x15 GKBi FAB	5,95 kg	604	604	25	569	590	15,5	32

Červená deska GKF - protipožární

Objednací č.	Název produktu (A1 x A2)	Hmotnost	Montážní rozměr			Čistý průřez		Výška	
			C1	C2	L	H1	H2	T	V
TMD-2061	RDS 200x200x15 GKF FAB	1,01 kg	204	204	25	169	190	15,5	32
TMD-3048	RDS 300x300x15 GKF FAB	1,88 kg	304	304	25	269	290	15,5	32
TMD-2273	RDS 400x400x15 GKF FAB	3,02 kg	404	404	25	369	390	15,5	32
TMD-3049	RDS 500x500x15 GKF FAB	4,44 kg	504	504	25	469	490	15,5	32
TMD-2423	RDS 600x600x15 GKF FAB	6,13 kg	604	604	25	569	590	15,5	32