

REVIZNÍ DVÍŘKA PLECHOVÁ

# KLASICKÁ LAKOVANÁ KL

klička, odnímatelný pant, bílý lak

Dvířka jsou vyráběna lisováním z ocelového plechu. Tvoří je vnější rám, který pomocí lemu zakrývá nerovnosti montážního otvoru a otevíratelný vnitřní rám spojený odnímatelným pantem. Povrchovou úpravu tvoří bílý komaxitový lak, který zajišťuje antikorozi ochranu.

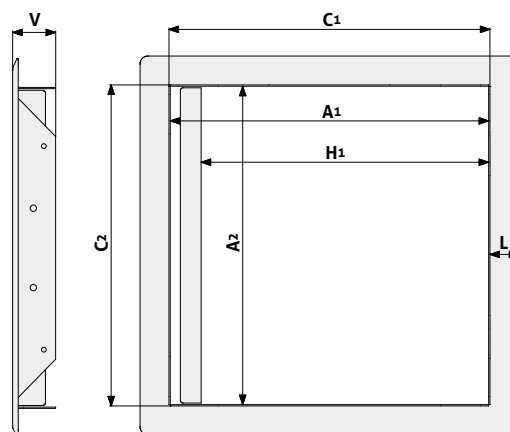
Hlavní výhody modelu:

- Univerzální montáž do sádkartonu či zdiva
- Zajištěné otevírání
- Komaxitový bílý lak
- Zakrytí nerovností montážního otvoru
- Odnímatelný vnitřní rám zvětšující čistý průřez

Otevírání a zavírání umožňuje plastový čtyřhranný klíč, který se vloží do otvoru na vnitřním rámu a otočením odjistí či zajistí západku. Klíč je součástí balení.

Dvířka jsou balená do průhledné folie po jednom kusu.

Změna barvy a výroba atypických rozměrů je možná na poptání.



| Minimální rozměr | Maximální rozměr  |
|------------------|-------------------|
| 150 mm x 150 mm  | 1000 mm x 1200 mm |
|                  |                   |
| Klička           | SDK stěna         |
|                  |                   |
| SDK strop        | Zdivo             |

| Objednací č. | Název produktu (A1 x A2)     | Hmotnost | Montážní rozměr |     |    | Čistý průřez |     | Výška |    |
|--------------|------------------------------|----------|-----------------|-----|----|--------------|-----|-------|----|
|              |                              |          | C1              | C2  | L  | H            | A2  | T     | V  |
| TMD-3534-Z   | RDp 200x200 KL plechová bílá | 0,58 kg  | 201             | 207 | 26 | 159          | 200 | 18    | 27 |
| TMD-3535-Z   | RDp 300x300 KL plechová bílá | 1,08 kg  | 301             | 307 | 26 | 259          | 300 | 18    | 27 |
| TMD-3536-Z   | RDp 400x400 KL plechová bílá | 1,66 kg  | 401             | 407 | 26 | 359          | 400 | 18    | 27 |
| TMD-3537-Z   | RDp 500x500 KL plechová bílá | 2,54 kg  | 501             | 507 | 26 | 459          | 500 | 18    | 27 |
| TMD-3538-Z   | RDp 600x600 KL plechová bílá | 3,36 kg  | 601             | 607 | 26 | 559          | 600 | 18    | 27 |

**KLÍČKOVÝ ZÁMEK**  
Čtyřhranný zámek je umístěn v sádkartonové desce vnitřního rámu. Zajišťuje vyšší bezpečnost oproti běžným tlačným zámkům nejen v případě nežádoucího vniknutí, ale především proti samovolnému otevření.

