

Křížová spojka BA/BS – akustická guma

Popis produktu:

Vyrábí se lisováním z válcovaného, pozinkovaného plechu o tloušťce 1.00 mm a následným připevněním akustické gumy, která umožňuje snížit vibrace a tím i strukturální hluk.

Rozsah použití:

Spojka je používána pro montáž dvouúrovňového, křížového rastru tvořeného sádkartonovými, ocelovými profily BA 50 nebo BS 50.

Charakteristika:

Materiál	Válcovaný plech DX51
Povrch	Pozinkovaný – min Z100 (ČSN EN 10327)
Tloušťka	1.00 mm (ČSN EN 10143)
Hořlavost	Třída A1 (EN 14195)
Trvanlivost	Třída B
Nebezpečné látky	NPD



Varianty výrobků:

Kód	Název	Zatížení	Balení	Váha
TMD-5064	Křížová spojka BA 50/27 (akustická guma)	0,80 kN	100 ks	0,0610 kg
TMD-5065	Křížová spojka BS 50/27 (akustická guma)	0,80 kN	100 ks	0,0610 kg

Skutečná hmotnost výrobku se může lišit v rozsahu +/-5% dle ČSN EN10143

Montáž:

Instalace prvku může být přímá skrze otvor o průměru 6 mm pomocí stropního trnu, případně lze jezdec zavěsit na závitovou tyč M6 (možnost nastavení výšky). Profil BA/BS následně navakneme ze spodní strany na jezdec.



Křížová spojka BA/BS – akustická guma

Balení:

Jezdec profilu je balen po 100 ks v kartonové krabici. Každý rozměr je označen identifikačním štítkem.

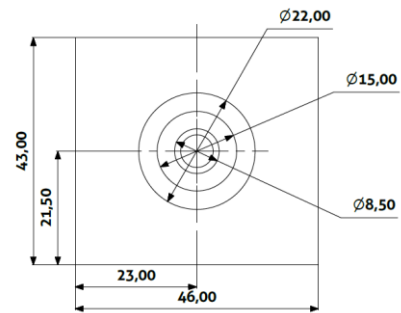
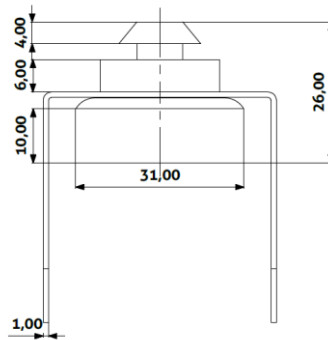
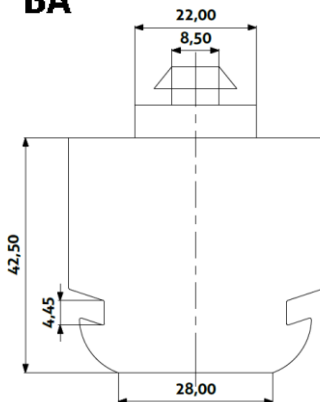
Skladování:

Produkt je zapotřebí skladovat v suchém a temperovaném prostředí, aby nedocházelo ke kondenzování vody na povrchu produktu.



Technický výkres:

BA



BS

