

Přímé závěsy PREMIUM

Popis produktu:

Závěs je používán jako kotvicí prvek pro přímé uchycení sádrokartonových, ocelových profilů do pevné konstrukce budov ve svislém, vodorovném či šikmém systému. Je vyráběn lisováním válcovaného, pozinkovaného plechu v tloušťkách 0.80 mm a 1.00 mm. Rovný obvod přímého závěsu není ostrý a při montáži nedochází k roztržení oblečení či poranění, zároveň prohnutí závěsu zvyšuje pevnost konstrukce. Závěsy umožňují jednoduché snížení stropu či ukotvení předsazené sádrokartonové stěny.



Rozsah použití:

Produkt slouží k uchycení montované konstrukce ocelových profilů do pevných konstrukcí budov.

Charakteristika:

Materiál	Válcovaný plech DX51
Povrch	Pozinkovaný – min Z100 (ČSN EN 10327)
Tloušťka	0.80 mm / 1.00 mm (ČSN EN 10143)
Hořlavost	Třída A1 (EN 14195)
Trvanlivost	Třída B
Nebezpečné látky	NPD

Varianty výrobků:

Kód	Název	Zatížení	Balení	Váha
TMD-2807	Přímý závěs 60/055 - PREMIUM	0,40 kN	100 ks	0,0460 kg
TMD-5611	Přímý závěs 60/055 – PREMIUM	0.50 kN	100 ks	0,0500 kg

Skutečná hmotnost výrobku se může lišit v rozsahu +/-5% dle ČSN EN10143

Montáž:

Přímý závěs ukotvíme pomocí dvou samořezných šroubů v krajních otvorech s průměrem 6mm nebo stropního trnu v oválném do pevné konstrukce, která je součástí budovy. Strany závěsu ohneme o 90° tak, aby pouze prostřední část zůstala ukotvená. Mezi ohnuté strany zasuneme ocelový profil (CD 60x27) do požadované vzdálenosti a pomocí samovrtných šroubů zajistíme. Vyčnívající strany závěsu ohneme tak, aby nepřekáželi při montáži sádrokartonové desky.



Přímé závěsy PREMIUM



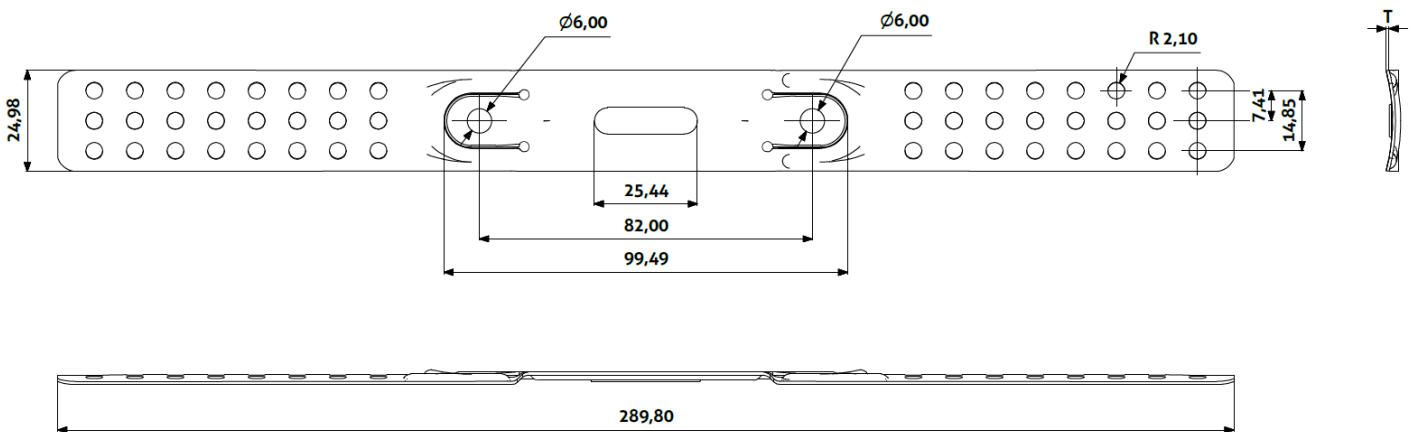
Balení:

Přímé závěsy PREMIUM jsou baleny po 100 ks v kartonové krabici. Každý rozměr je označen identifikačním štítkem.

Skladování:

Produkt je zapotřebí skladovat v suchém a temperovaném prostředí, aby nedocházelo ke kondenzování vody na povrchu produktu.

Technický výkres:



Kód	Název	T
TMD-2807	Přímý závěs 60/055 - PREMIUM	0,80 mm
TMD-5611	Přímý závěs 60/055 - PREMIUM	1.00 mm

